

Soluções de alta performance para você aumentar sua Performance e sua Rentabilidade

ALINHAR, IMPACTAR E INOVAR! SURPREENDA SEU CLIENTE!

Alinhadoras 3D Inno Plus Torre Móvel



A Alinhadora INNO 3D PLUS torre Móvel é um equipamento de alta tecnologia que reúne o melhor de um software de alinhamento com as câmeras de alta resolução para a captação das imagens tridimensionais que acompanham automaticamente a elevação da rampa. É ideal para veículos de passeio e caminhonetes.



Unidades de convergência	Milímetros, graus e minutos
Unidades de ângulo	Graus minutos e graus decimais
Alimentação	110 ou 220 VCA / 60 Hz Monofásico
Diâmetro máximo de roda AC200	12-24" (30,4 - 60,9 cm)
Distância entre rodas	48 - 96" (121-243 cm)
Distância entre eixos	79-180" (200-457 cm)
Precisão de exibição	0,01 mm/0,01°
SAI	± 0,05°
Camber	± 0,02°
Convergência	± 0,02°
Caster	± 0,05°
Ângulo de impulso	± 0,02°
Divergência em curvas	± 0,01°
Convergência total	± 0,02°

Informações Gerais

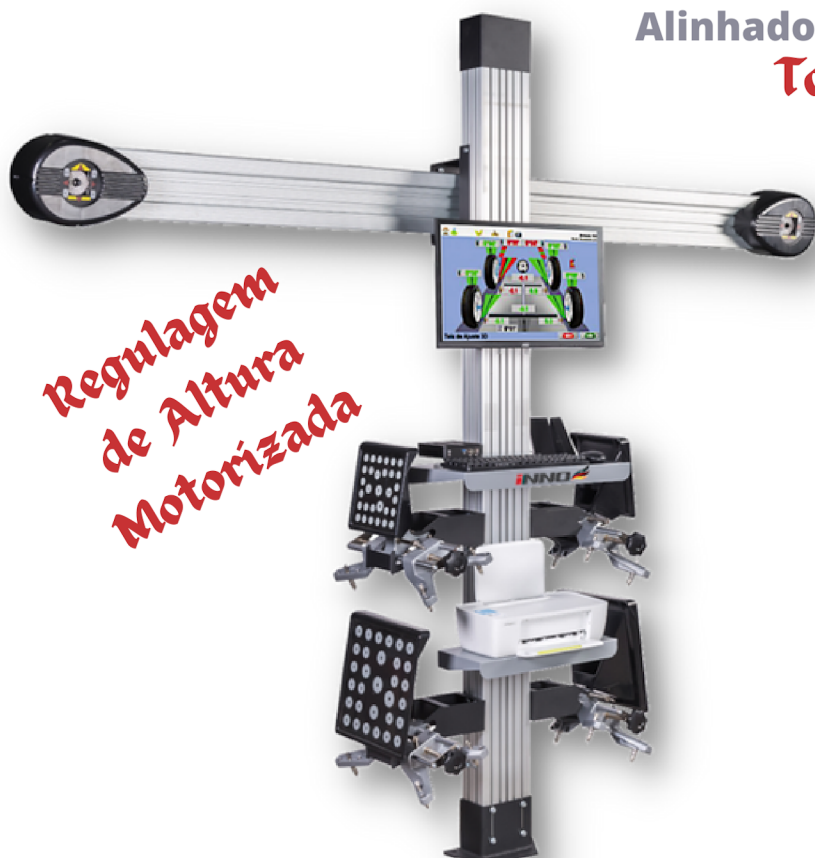
- Regulagem de altura automática via sensores. A torre acompanha automaticamente a elevação da rampa ou elevador baseando-se no foco dos alvos de medição. **Dispensa o uso de rampas ou valas.**
- Base de dados atualizada.
- Indicações de orientação de uso que guia o usuário durante o processo de medição, apresentando LEDs ao lado das câmeras.
- Permite a realização de procedimentos de acordos com as especificações dos fabricantes (OE).
- Realiza a medição da distância entre eixos, bitola, dimensões cruzadas, diâmetros, entre outras leituras avançadas
- O operador pode selecionar entre os diferentes tipos de relatórios de alinhamento para segurança mútua, e muito mais.

Soluções de alta performance para você aumentar sua Performance e sua Rentabilidade

ALINHAR, IMPACTAR E INOVAR! SURPREENDA SEU CLIENTE!

Alinhadoras 3D

Alinhadora Inno Excence Torre Fixa



Regulagem
de Altura
Motorizada

A Alinhadora INNO 3D ESSENCE torre FIXA é um equipamento de alta tecnologia que reúne o melhor de um software de alinhamento com as câmeras de alta resolução para a captação das imagens tridimensionais. Com baixo investimento, você terá um grande equipamento. É ideal para veículos de passeio e caminhonetes.



Unidades de convergência	Milímetros, graus e minutos
Unidades de ângulo	Graus minutos e graus decimais
Alimentação	110 ou 220 VCA / 60 Hz Monofásico
Diâmetro máximo de roda AC200	12-24" (30,4 - 60,9 cm)
Distância entre rodas	48 - 96" (121-243 cm)
Distância entre eixos	79-180" (200-457 cm)
Precisão de exibição	0,01 mm/0,01°
SAI	± 0,05°
Camber	± 0,02°
Convergência	± 0,02°
Caster	± 0,05°
Ângulo de impulso	± 0,02°
Divergência em curvas	± 0,01°
Convergência total	± 0,02°

Informações Gerais

- Regulagem de altura automática via sensores. A torre acompanha automaticamente a elevação da rampa ou elevador baseando-se no foco dos alvos de medição. **Dispensa o uso de rampas ou valas.**
- Base de dados atualizada.
- Indicações de orientação de uso que guia o usuário durante o processo de medição, apresentando LEDs ao lado das câmeras.
- Permite a realização de procedimentos de acordos com as especificações dos fabricantes (OE).
- Realiza a medição da distância entre eixos, bitola, dimensões cruzadas, diâmetros, entre outras leituras avançadas
- O operador pode selecionar entre os diferentes tipos de relatórios de alinhamento para segurança mútua, e muito mais.

Soluções de alta performance para você aumentar sua Performance e sua Rentabilidade

ALINHAR, IMPACTAR E INOVAR! SURPREENDA SEU CLIENTE!

Balanceadora de Rodas

B104

Através de imagens e gráficos apresentados no grande painel de LCD do equipamento, você aumentará a produtividade e a confiança do seu cliente em seus serviços. Com tecnologia inovadora, a Balanceadora de rodas INNO B104 utiliza motor com flutuação magnética que diminui o nível de ruído, não gera atrito de componentes e evita o desgaste na estrutura e sensores. Um laser com duas posições de indicação cria uma marca em "X" que se movimenta e indica o local exato para aplicação do contrapeso. Isso garante precisão, qualidade e eficácia no serviço, evitando perda de tempo e desperdício de contrapesos. Além de todas essas inovações, o equipamento tem um lindo design e uma robustez que inspira segurança e qualidade.



Informações Gerais

Motor com sistema de Levitação Magnética (MLS) e autopropelido;
512 posições angulares;
Localizador de posição inteligente (SPL);
Laser óptico inteligente de posição codifi(LOE);
Bloqueio automático de rotação e avançado (ASB);
Medição automática de distância e diâmetro;
Cadastro de operadores;
Visual Laser Technology (VLT);
Acompanha monitor de LCD.

Diâmetro do aro	10" - 30"
Diâmetro máximo de roda	1080 mm
Largura de roda	415 mm
Peso máximo dos pneus e rodas	80 Kg
Medidas (LxDxH)	970x770x1150
Velocidade de rotação	180 r/min
Precisão da balança	± 1 Kg
Motor	110v/240v
Peso líquido	90 Kg
Peso bruto	120 Kg

Soluções de alta performance para você aumentar sua Performance e sua Rentabilidade

ALINHAR, IMPACTAR E INOVAR! SURPREENDA SEU CLIENTE!

Balancadora de Roda

B103

Com um painel grande e ultrafino, a Balancadora de rodas INNO B103 oferece uma visualização moderna e útil para o ganho de produtividade. Este equipamento utiliza a tecnologia de motor com flutuação magnética o qual não gera atrito, diminui o nível de ruído e evita o desgaste na estrutura do equipamento e sensores. Um laser com duas posições de indicação cria uma marca em "X" que se movimenta e indica o local exato para aplicação do contrapeso. Isso garante precisão, qualidade e eficácia do serviço, evitando perda de tempo e desperdício de contrapesos. Além de todas essas inovações, o equipamento tem um lindo design e inspira robustez, segurança e qualidade.



Informações Gerais

Motor com sistema de Levitação Magnética (MLS) e autopropelido;
512 posições angulares;
Localizador de posição inteligente (SPL);
Laser óptico inteligente de posição codifi(LOE);
Bloqueio automático de rotação e avançado (ASB);
Medição automática de distância e diâmetro;
Cadastro de operadores;
Visual Laser Technology (VLT);

Diâmetro do aro	10" - 30"
Diâmetro máximo de roda	1080 mm
Largura de roda	415 mm
Peso máximo dos pneus e rodas	80 Kg
Medidas (LxDxH)	970x770x1150
Velocidade de rotação	180 r/min
Precisão da balança	± 1 Kg
Motor	110v/240v
Peso líquido	90 Kg
Peso bruto	120 Kg

Soluções de alta performance para você aumentar sua Performance e sua Rentabilidade

ALINHAR, IMPACTAR E INOVAR! SURPREENDA SEU CLIENTE!

Balanceadora de Roda B102

A Balanceadora de rodas INNO B102 utiliza tecnologia de motor com flutuação magnética, o qual não gera atrito, diminui o nível de ruído e evita o desgaste na estrutura do equipamento e sensores. Com ótimo espaço para armazenamento de contrapesos e um display com comandos práticos, esta balanceadora oferece robustez, segurança e qualidade.



Informações Gerais

Motor com sistema de Levitação Magnética (MLS) e balanceamento autopropelido (SBPU);
512 posições angulares;
Localizador de posição inteligente (SPL);
Bloqueio automático de rotação e avançado (ASB);
Medição automática de distância e diâmetro;

Diâmetro do aro	10" - 30"
Diâmetro máximo de roda	1080 mm
Largura de roda	415 mm
Peso máximo dos pneus e rodas	65 Kg
Medidas (LxDxH)	970x770x1150
Velocidade de rotação	220 r/min
Precisão da balança	± 1 Kg
Motor	110v/220v 250 w
Peso líquido	90 Kg
Peso bruto	120 Kg

Soluções de alta performance para você aumentar sua Performance e sua Rentabilidade

ALINHAR, IMPACTAR E INOVAR! SURPREENDA SEU CLIENTE!

Balanceadora de Roda

B101

Projetado para oferecer uma ótima visualização de dados, ser simples de operar e com acionamento e frenagem automática, este equipamento lhe ajudará a melhorar a performance do dia a dia. Com recursos essenciais para aplicação de contrapesos nas rodas, tais como ALU-1 ALU-2, e o ALU-S manual, o operador escolhe o local exato para aplicação do contrapeso colante, observando a medição da distância e garantindo eficácia sem desperdícios. Uma excelente opção de compra!

Informações Gerais

- Sistema com acionamento e freio automático;
- Modos de equilíbrio: dinâmico, estático, ALU -1, ALU-2, ALU-3, ALUS;
- Inserção de dados manual;
- Programa de calibração integrado;
- Simples e fácil de operar.



Diâmetro do aro	10" - 30"
Diâmetro máximo de roda	1080 mm
Largura de roda	415 mm
Peso máximo dos pneus e rodas	65 Kg
Medidas (LxDxH)	970x770x1150
Velocidade de rotação	220 r/min
Precisão da balança	± 1 Kg
Motor	110v/220v
Peso líquido	90 Kg
Peso bruto	134 Kg

Soluções de alta performance para você aumentar sua Performance e sua Rentabilidade

A FORÇA E ROBUSTEZ QUE SUA OFICINA ESTAVA ESPERANDO!

Desmontadora de Pneus

D103

Simplesmente incrível! Concebida para entregar maior conforto ao operador e suportar os serviços mais severos, a desmontadora de pneus INNO D103 entrega alta tecnologia com simplicidade. Equipada com um conjunto de recursos que atende pneus tradicionais, pneus Run Flat e pneus de perfil baixo, este produto garante a máxima performance nos serviços. Um produto profissional para atender os clientes mais exigentes.

Informações Gerais

- Projetada com torre basculante;
- Atende pneus de perfil baixo e Run Flat;
- Proteções plásticas nas garras e ferramenta de montagem;
- Filtro regulador de pressão Lub-Refil;
- Coluna com braço auxiliar pneumático;
- Ferramenta saca talão pneumática.



Fixação externa	10" - 24"
Fixação interna	12" - 26"
Largura máxima da roda	350 mm
Diâmetro máximo da roda	1080 mm
Pressão do ar de trabalho	8 - 10 bar
Tração de aperto das garras	2500 kgf
Peso bruto	460 Kg
Tensão/Potência	220v / 50Hz
Dimensões	110*92*190 cm

Soluções de alta performance para você aumentar sua Performance e sua Rentabilidade

A FORÇA E ROBUSTEZ QUE SUA OFICINA ESTAVA ESPERANDO!

Desmontadora de Pneus

D102

A desmontadora de rodas INNO D102 oferece recursos que irão encantar o operador e trazer mais produtividade no seu dia a dia. Com torre pneumática basculante e estrutura de aço duas vezes mais reforçada, este equipamento é capaz de trabalhar de forma contínua e com pneus maiores. Você ainda pode acoplar um braço auxiliar deslizante para ganhar performance e trabalhar com pneus Run Flat. O braço auxiliar é vendido separadamente. Se você procura por um produto robusto, econômico e prático, essa é a sua melhor escolha.

- **Informações Gerais**
- Projetada com torre basculante;
- Dois cilindros de fixação;
- Proteções plásticas nas garras e ferramenta de montagem;
- Filtro regulador de pressão Lub-Refil;
- **Opcional: Braço Auxiliar deslizante - RUN FLAT**



Fixação externa	10" - 22"
Fixação interna	12" - 24"
Largura máxima da roda	315 mm
Diâmetro máximo da roda	960 mm
Pressão do ar de trabalho	8 - 10 bar
Tração de aperto das garras	2500 kgf
Peso bruto	260 Kg
Tensão/Potência	220v / 50Hz
Dimensões	97*77*100 cm

Soluções de alta performance para você aumentar sua Performance e sua Rentabilidade

A FORÇA E ROBUSTEZ QUE SUA OFICINA ESTAVA ESPERANDO!

Desmontadora de Pneus

D101+

Reunindo o que há de melhor em tecnologia de desmontagem de pneus, a desmontadora de rodas INNO D101+ realiza um trabalho eficaz, ágil e produtivo. Com o braço auxiliar adicional o equipamento oferece melhor ergonomia e segurança para o operador, além de naturalmente aumentar a sua produtividade.

- **Informações Gerais**
- Projetada com braço basculante;
- Dois cilindros de fixação;
- Proteções plásticas nas garras e ferramenta de montagem;
- Filtro regulador de pressão Lub-Refil;
- Braço Auxiliar Pneumático.

Fixação externa	10" - 22"
Fixação interna	12" - 24"
Largura máxima da roda	260 mm
Diâmetro máximo da roda	960 mm
Pressão do ar de trabalho	8 - 10 bar
Tração de aperto das garras	2000 kgf
Peso bruto	200 Kg
Tensão/Potência	220v / 50Hz
Dimensões	97*77*100 cm



Soluções de alta performance para você aumentar sua Performance e sua Rentabilidade

A FORÇA E ROBUSTEZ QUE SUA OFICINA ESTAVA ESPERANDO!

Desmontadora de Pneus D100

Reunindo as características necessárias para quem procura a melhor relação custo x benefício, a desmontadora de rodas INNO D100 oferece recursos que encantarão seu operador e trarão produtividade no seu dia a dia. Simples e fácil de operar, este equipamento é uma ótima opção de compra.

• Informações Gerais

- Projetada com braço oscilante;
- Dois cilindros de fixação;
- Proteções plásticas nas garras e ferramenta de montagem;
- Filtro regulador de pressão Lub-Refil.

Fixação externa	10" - 22"
Fixação interna	12" - 24"
Largura máxima da roda	260 mm
Diâmetro máximo da roda	960 mm
Pressão do ar de trabalho	8 - 10 bar
Tração de aperto das garras	2000 kgf
Peso bruto	200 Kg
Tensão/Potência	220v / 50Hz
Dimensões	97*77*100 cm

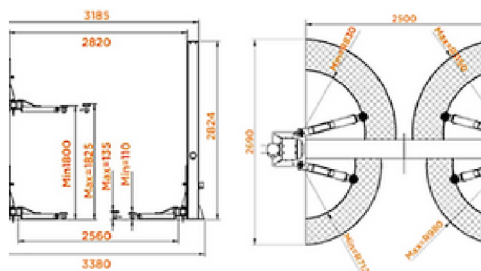
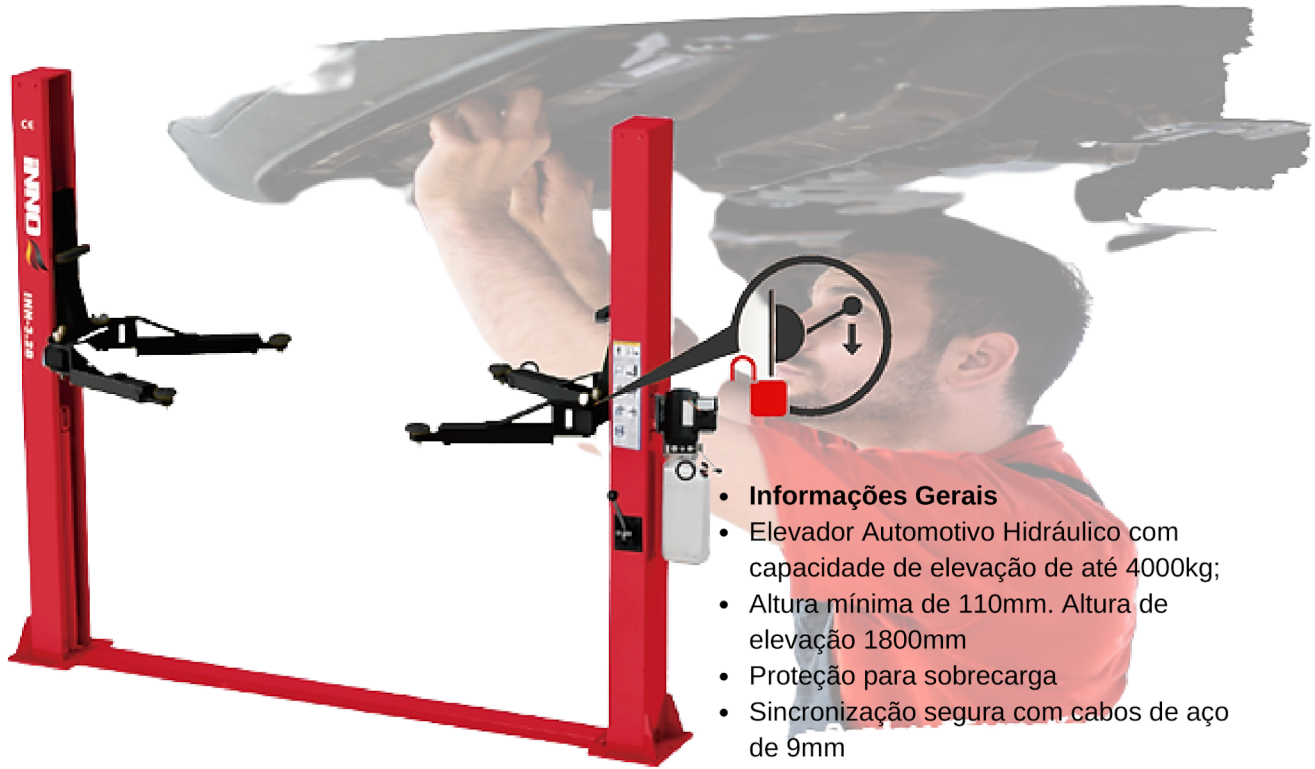


Soluções de alta performance para você aumentar sua Performance e sua Rentabilidade

ROBUSTEZ, SEGURANÇA E QUALIDADE

Elevador Hidráulico **EB-402**

Um produto para quem deseja ter um elevador hidráulico tradicional, seguro e bonito na oficina. Com o que há de melhor na construção de elevadores, este produto irá te encantar. Com 4,0 toneladas de capacidade, este elevador atende o público mais exigente que deseja um elevador com belo custo x benefício.



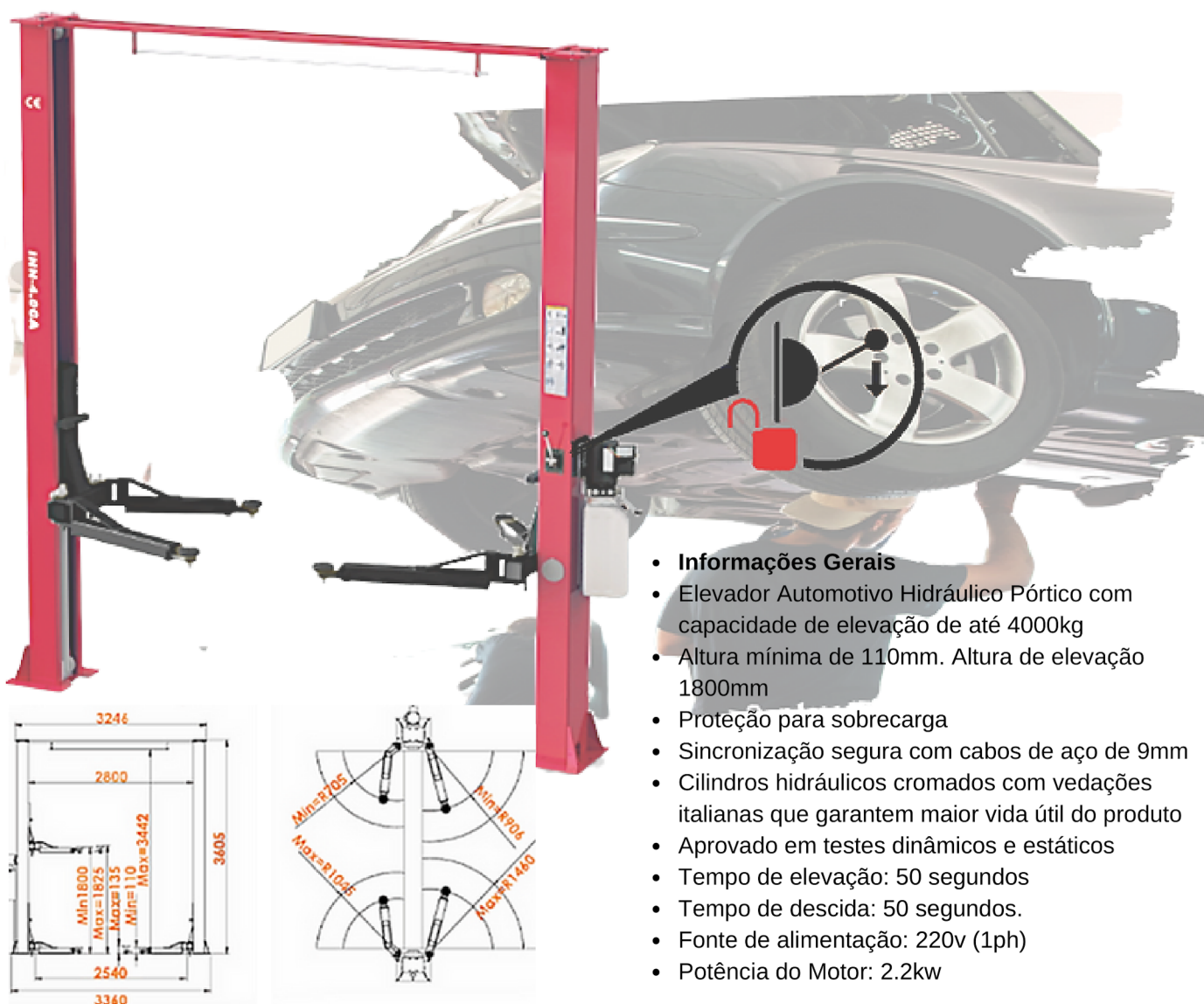
- **Informações Gerais**
- Elevador Automotivo Hidráulico com capacidade de elevação de até 4000kg;
- Altura mínima de 110mm. Altura de elevação 1800mm
- Proteção para sobrecarga
- Sincronização segura com cabos de aço de 9mm
- Cilindros hidráulicos cromados com vedações italianas que garantem maior vida útil do produto
- Aprovado em testes dinâmicos e estáticos
- Tempo de elevação: 50 segundos
- Tempo de descida: 50 segundos
-

Soluções de alta performance para você aumentar sua Performance e sua Rentabilidade

ROBUSTEZ, SEGURANÇA E QUALIDADE

Elevador Hidráulico Pórtico EP-402

Um produto para quem deseja ter as vantagens de um piso livre para posicionar um veículo para elevação. O elevador hidráulico Pórtico é seguro, bonito e produtivo. Com o que há de melhor na construção de elevadores, este produto irá te encantar. Com 4,0 toneladas de capacidade, você não mais desejará um elevador que não seja pórtico.



- **Informações Gerais**
- Elevador Automotivo Hidráulico Pórtico com capacidade de elevação de até 4000kg
- Altura mínima de 110mm. Altura de elevação 1800mm
- Proteção para sobrecarga
- Sincronização segura com cabos de aço de 9mm
- Cilindros hidráulicos cromados com vedações italianas que garantem maior vida útil do produto
- Aprovado em testes dinâmicos e estáticos
- Tempo de elevação: 50 segundos
- Tempo de descida: 50 segundos.
- Fonte de alimentação: 220v (1ph)
- Potência do Motor: 2.2kw

Soluções de alta performance para você aumentar sua Performance e sua Rentabilidade

SEGURANÇA PARA O SEU CLIENTE, RENTABILIDADE PARA SEU NEGÓCIO

Calibrador de Pneus por Nitrogênio C-300

Trocar o pneu de um veículo e carregá-lo com Nitrogênio é a melhor coisa que você pode fazer por seu cliente. Deixar o pneu estável aos benefícios que o Nitrogênio provoca significa contribuir com a segurança do condutor, economia de combustível e desgaste estável dos pneus. Para seu negócio, além de oferecer estes benefícios para seu cliente, você desfrutará de uma receita ótima adicional, um dos melhores serviços rápidos do momento e em franco crescimento.

- **Informações Gerais**
- Produz nitrogênio a partir da linha de pressão do ar comprimido;
- Relógio indicador da pressão do ar comprimido;
- Relógio indicador da pressão do nitrogênio;
- Fidelização e segurança do seu cliente;
- Sistema de vácuo, removendo a pressão atmosférica interna do pneu, tornando o nitrogênio mais puro e eficiente, podendo inflar dois pneus ao mesmo tempo;
- Dois sistemas de calibração. Método automático e manual, o que reitera a facilidade e a velocidade do procedimento.

Temperatura de operação	5°C-45°C
Pressão de entrada	5-10Kg
Peso líquido	60Kg
Medidas	58,5 cm (L) x 36,5 cm (d) x 140,5 cm (h)
Comprimento da mangueira de inflagem	10 m
Capacidade interna do reservatório	40 L



Soluções de alta performance para você aumentar sua Performance e sua Rentabilidade

SEGURANÇA PARA O SEU CLIENTE, RENTABILIDADE PARA SEU NEGÓCIO

Calibrador de Pneus por Nitrogênio C-350

Trocar o pneu de um veículo e carregá-lo com Nitrogênio é a melhor coisa que você pode fazer por seu cliente. Deixar o pneu estável aos benefícios que o Nitrogênio provoca significa contribuir com a segurança do condutor, economia de combustível e desgaste estável dos pneus. Para seu negócio, além de oferecer estes benefícios para seu cliente, você desfrutará de uma receita ótima adicional, um dos melhores serviços rápidos do momento e em franco crescimento.

- **Informações Gerais**
- Produz nitrogênio a partir da linha de pressão do ar comprimido;
- Relógio indicador da pressão do ar comprimido;
- Relógio indicador da pressão do nitrogênio;
- Fidelização e segurança do seu cliente;
- Infla até quatro pneus ao mesmo tempo;
- Dois sistemas de calibração. Método automático e manual, o que reitera a facilidade e a velocidade do procedimento.

Alimentação	220v/50Hz
Pressão de entrada	8-10Kg
Pressão de saída	0-8Kg
Peso líquido	150Kg
Medidas (LxDxH)	770x690x1600
Capacidade interna do reservatório	120L
Pureza de nitrogênio	95-99%
Velocidade de geração de N2	55-70 l/min

