

MGT8xx



BOSCH

de Ersatzteilliste
en Spare part list

fr Liste de recambio
es Lista de piezas por separado

Product variants and life cycle information

Bezeichnung Designation Dénomination Designación	Bestellnummer Partnumber Référence Núm.depedido	Gefertigt von Production since fabrication de fabricación de	Gefertigt bis produced until fabrication fabricación	Ersatzteilkpflicht bis Service part obligation Obligation de pièce de rechange Obligación de disp. de piezas de recambio	Bemerkungen Notes Notes Notas
MGT8xx	0 683 812 001	1994-12	2012-12	2022-12	MGT 812
MGT8xx	0 683 824 001	1994-12	2012-12	2022-12	MGT 824

Info to classification, Intervalls and additional notes

Class	----- de -----	----- en -----	----- fr -----	----- es -----	----- it -----
●	Verschleißteil: Definition: Zu erwartende Lebensdauer des Teiles ist kleiner als die zu erwartende Lebensdauer des Produktes! - Bei Ausfall nicht mehr funktionsfähig oder sicherer Einsatz des Produktes nicht mehr gewährleistet - Verminderte Gewährleistung - Wir empfehlen, diese Ersatzteile im lokalem Lager zu bevorraten. Hinweis: Der Verschleiß und das Wartungsintervall sind abhängig von: - der Einsatzzeit - Art und Häufigkeit der Verwendung - Alter der Maschine	Wearing part: Definition: The expected lifetime of the part is shorter than the expected lifetime of the product! - In the event of failure, no longer functional or safe use of product no longer guaranteed - Reduced warranty - We recommend stocking these replacement parts in the local warehouse. Note: Wear and the maintenance interval depend on: - Usage time - Nature and frequency of use - Age of machine	Pièce d'usure : Définition : La durée de vie prévisible de la pièce est inférieure à la durée de vie prévisible du produit ! - Plus en ordre de marche en cas de panne ou utilisation sûre du produit plus garantie - Garantie réduite - Nous conseillons d'avoir ces pièces de rechange en réserve dans un entrepôt local. Remarque : L'usure et l'intervalle d'entretien dépendent des facteurs suivants : - durée d'utilisation - nature et fréquence de l'utilisation - âge de la machine	Pieza de desgaste: Definición: La vida útil esperada de la pieza es menor que la vida útil esperada del producto. - En caso de avería ya no está en condiciones de funcionar o el uso seguro del producto ya no se garantiza - Garantía reducida - Se recomienda almacenar esas piezas de recambio en un almacén local. Nota: El desgaste y el intervalo de mantenimiento dependen: - del tiempo de servicio - del tipo y frecuencia de uso - de la edad de la máquina	Parte soggetta a usura: Definizione: Il ciclo di vita prevedibile del componente è inferiore al ciclo di vita prevedibile del prodotto. - In caso di avaria il prodotto non è più in grado di funzionare oppure non ne è più garantita la sicurezza d'impiego - Garanzia ridotta - Consigliamo di tenere una scorta di questi ricambi nel magazzino ocale. Avvertenza: l'usura e l'intervallo di manutenzione dipendono da: - tempo operativo - tipo e frequenza dell'impiego - età della macchina
ⓘ	Funktionsteil: Definition: Die zu erwartende Lebensdauer des Teiles ist gleich oder größer als die zu erwartende Lebensdauer des Produktes! - Bei Ausfall nicht mehr funktionsfähig oder sicherer Einsatz des Produktes nicht mehr gewährleistet - Standard Gewährleistung - Wir empfehlen, diese Ersatzteile im lokalem Lager zu bevorraten.	Function part: Definition: The expected lifetime of the part is the same as or longer than the expected lifetime of the product! - In the event of failure, no longer functional or safe use of product no longer guaranteed - Standard warranty - We recommend stocking these replacement parts in the local warehouse.	Pièce fonctionnelle : Définition : La durée de vie prévisible de la pièce est égale ou supérieure à la durée de vie prévisible du produit ! - Plus en ordre de marche en cas de panne ou utilisation sûre du produit plus garantie - Garantie standard - Nous conseillons d'avoir ces pièces de rechange en réserve dans un entrepôt local.	Pieza funcional: Definición: La vida útil esperada de la pieza es igual o mayor que la vida útil esperada del producto. - En caso de avería ya no está en ndiciones de funcionar o el uso seguro del producto ya no se garantiza - Garantía estándar - Se recomienda almacenar esas piezas de recambio en un almacén local.	Parte funzionale: Definizione: Il ciclo di vita prevedibile del componente è uguale o superiore al ciclo di vita prevedibile del prodotto. - In caso di avaria il prodotto non è più in grado di funzionare oppure non ne è più garantita la sicurezza d'impiego - Garanzia standard - Consigliamo di tenere una scorta di questi ricambi nel magazzino locale.
○	Nicht-Funktionsteil: Definition: Die zu erwartende Lebensdauer des Teiles ist gleich oder größer als die zu erwartende Lebensdauer des Produktes! - Bei Ausfall weiterhin funktionsfähig und ein sicherer Einsatz des Produktes ist gewährleistet - Standard Gewährleistung - Wir empfehlen, diese Ersatzteile bei einem Bedarf über das Zentrallager zu bestellen.	Non-function part: Definition: The expected lifetime of the part is the same as or longer than the expected lifetime of the product! - In the event of failure, still functional and safe use of the product is guaranteed - Standard warranty - We recommend ordering these replacement parts as required via the central warehouse.	Pièce non fonctionnelle : Définition : La durée de vie prévisible de la pièce est égale ou supérieure à la durée de vie prévisible du produit ! - Toujours en ordre de marche en cas de panne et utilisation sûre du produit garantie - Garantie standard - Nous recommandons de commander ces pièces de rechange au besoin par le biais de l'entrepôt central.	Pieza no funcional: Definición: La vida útil esperada de la pieza es igual o mayor que la vida útil esperada del producto. - En caso de avería aún en condiciones de funcionar y el uso seguro del producto se garantiza - Garantía estándar - Se recomienda pedir esas piezas de recambio al almacén central, en caso de necesidad.	Parte non funzionale: Definizione: Il ciclo di vita prevedibile del componente è uguale o superiore al ciclo di vita prevedibile del prodotto. - In caso di avaria il prodotto continua ad essere in grado di funzionare e ne rimane garantita la sicurezza d'impiego - Garanzia standard - Consigliamo di ordinare questi ricambi in caso di necessità attraverso il magazzino centrale.

Intervall	Wartungsintervall des Verschleißteiles	Maintenance intervall for wearing part	Intervalle d'entretien de la pièce d'usure	Intervalo de mantenimiento de la pieza de desgaste	Intervallo di manutenzione della parte soggetta a usura
h	Stunden	hours	heures	Horas	ore
d	Tage	days	jours	Días	giorni
m	Monate	month	mois	Meses	mesi
cy	Zyklen	cycles	cycles	Ciclos	cicli
-	ohne definiertes Wartungsintervall	No defined maintenance interval	pas d'intervalle d'entretien défini	Sin intervalo de mantenimiento definido	senza intervallo di manutenzione definito

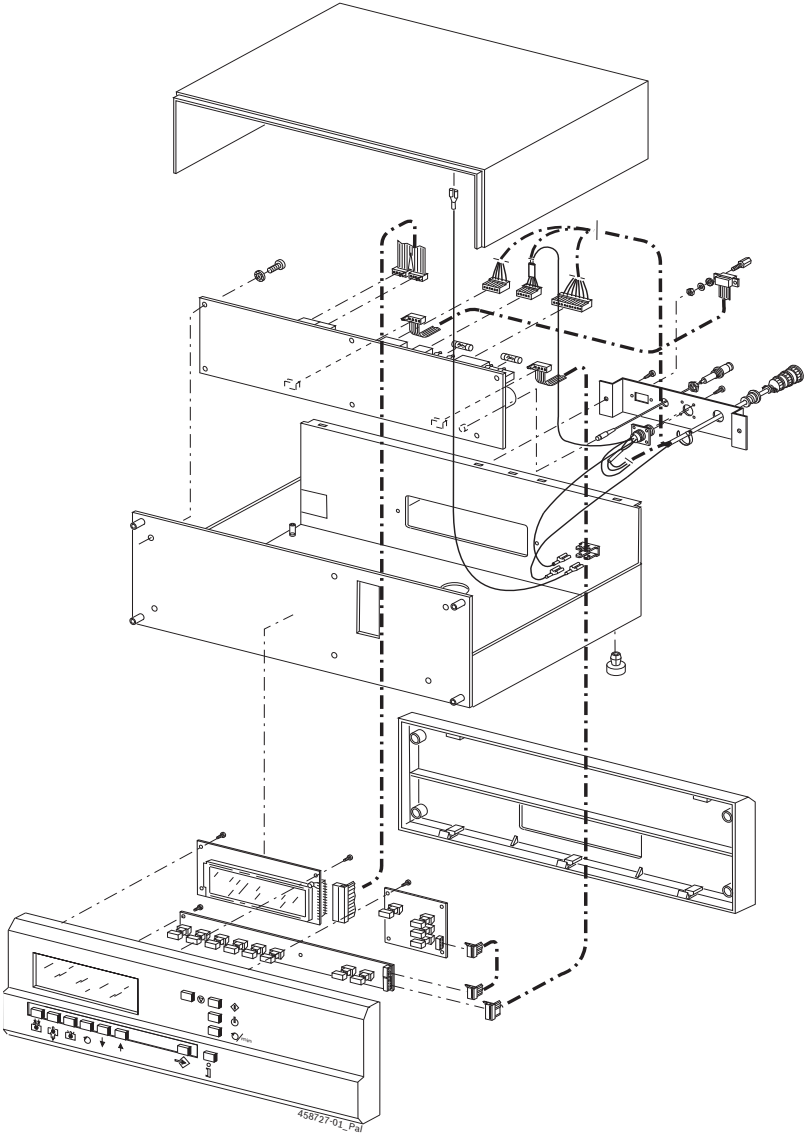
Customer	Austausch des Teiles durch den Kunden (Werkstatt)	Replacement of part by customer (workshop)	Remplacement de la pièce par le client (atelier)	Sustitución de la pieza por el cliente (taller)	La sostituzione del componente da parte del cliente (officina)
-	ist nicht erlaubt.	Not permissible.	pas autorisé	no está permitida.	non è ammessa.
x	ist erlaubt (Diese Ersatzteile sind auch in der Betriebsanleitung aufgeführt)	Permissible (these replacement parts are also listed in the operating instructions)	autorisé (ces pièces de rechange sont également indiquées dans la notice)	está permitida (estas piezas de recambio también se indican en las instrucciones de	è ammessa (questi ricambi sono riportati anche nelle istruzioni d'uso)

Part-number	Bestellnummer des Ersatzteiles oder Verweis auf ein Standardteil	Order number of replacement part or reference to standard part	Référence de commande de la pièce de rechange ou signalement de pièce normalisée	Número de pedido de la pieza de recambio o nota sobre la pieza normalizada	Codice di ordinazione del ricambio o avvertenza sul componente unificato
Normpart	Normteil: Ersatzteile, die normalerweise über unterschiedliche Kanäle bezogen werden können wie z. B. Schrauben, Muttern, O-Ringe, Tintenpatronen. Alle 3 Ersatzteil-Kategorien (siehe Class) sind möglich	Normpart (Standard part): Replacement parts which can normally be obtained through various channels e.g. bolts, nuts, O-rings, ink cartridges. All 3 replacement part categories (refer to Class) are possible	Pièce normalisée : Pièces de rechange qui peuvent normalement être obtenues par le biais de différents canaux, par ex. les vis, écrous, joints toriques, cartouches d'encre. Les 3 catégories de pièces de rechange (voir Class) sont possibles	Pieza normalizada: Piezas de recambio que se pueden adquirir normalmente a través de diferentes vías, p. ej., tornillos, tuercas, anillos de sección circular, cartuchos de tinta. Las tres categorías de piezas de recambio (véase clase) son posibles.	Parte unificata (componente unificato): Si tratta di ricambi che in genere possono essere acquistati attraverso diversi canali, come ad es. viti, dadi, O-ring, cartucce di inchiostro. Sono possibili tutte e 3 le categorie di ricambi (vedi Class)

Pos.	Class	Intervall	Customer	Partnumber	BEZEICHNUNG (de)	IDENTIFICATION (fr)	Drawing
					IDENTIFICATION (en)	IDENTIFICACION (es)	
					Kommentar (de)	Comment (en)	
1	●	-	X	1680323003	Reduzierhülse	Douille De Reduction	
					Reduction Sleeve	Manguito De Reduccion	
2	●	-	X	1680327000	Zwischenflansch	Bride Intermediaire	
					Intermediate Flange	Brida Intermedia	
3	●	2 y	X	1688505000	Strahlrichter	Guide-Jet	
					Spray Guide	Guia-Chorro	
4	●	-	X	1680423000	Schauglas	Voyant	
					Sight Glass	Cristal De Observacion	
5	⓪	-	X	1681250006	Klemmhalter	Support De Fixation	
					index turning toolholder	Soporte Presor	
6	⓪	-	X	1681250031	Klemmhalter	Support De Fixation	
					index turning toolholder	Soporte Presor	
7	⓪	-	-	1686621032	Handrad	Volant De Manoeuvre	
					Handwheel	Volante De Mano	
8	⓪	-	-	1687010181	Ersatzteilsatz	Jeu De Recharges	
					Service kit	Juego De Repuestos	
9	⓪	-	-	1684462340	Verbindungsleitung	Cable De Connexion	
					Connecting Cable	Cable De Conexion	
10	⓪	-	X	1680703061	Schlauchleitung	Ensemble Flexible	
					Hose assembly	Tubo Flexible	

Pos.	Class	Intervall	Customer	Partnumber	BEZEICHNUNG (de)	IDENTIFICATION (fr)	Drawing
					IDENTIFICATION (en)	IDENTIFICACION (es)	
					Kommentar (de)	Comment (en)	
11	●	2 y	X	1680510006	Messglas Graduated Measuring Glass 44 cm ³	Eprouvette Graduee Probeta Graduada	
12	●	-	X	1685439506	Messglas Graduated Measuring Glass 260 cm ³	Eprouvette Graduee Probeta Graduada	
13	ⓘ	-	X	1680707088	PVC-Schlauch PVC Hose	Tuyau En PVC Tubo De PVC	

Pos.	Class	Intervall	Customer	Partnumber	BEZEICHNUNG (de)	IDENTIFICATION (fr)	Drawing	
					IDENTIFICATION (en)	IDENTIFICACION (es)		
					Kommentar (de)	Comment (en)		
1	○	-	-	Not more available	Hub-/Drehzähler Stroke And Rev. Counter	Compte-Tours,Compte-Coups Contador Carr./Revol.		

Pos.	Class	Intervall	Customer	Partnumber	BEZEICHNUNG (de)	IDENTIFICATION (fr)	Drawing
					IDENTIFICATION (en)	IDENTIFICACION (es)	
					Kommentar (de)	Comment (en)	
							

Date	Product	Editor	Modification
2018-05-02	MGT8xx	Pal	New Layout



Robert Bosch GmbH
Automotive Service Solutions
Franz-Oechsle-Str. 4
73207 Plochingen
DEUTSCHLAND
www.bosch.com

1 689 973 198 - 2018-05-02